



iSWITCH

SISTEMAS DE GESTIÓN DE ENERGÍA ENERGY MANA- GEMENT SYSTEMS

DND /MUR “iTouch” visualizador

El visualizador “iTOUCH” muestra mediante una barra de color la opción elegida por el cliente con el pulsador: Rojo (Do not disturb-no molestar), verde (make up room-hacer habitación) o azul (presencia en habitación)

Se dirigen a los siguientes mercados: hoteles/apartahoteles, residencias de ancianos/estudiantes, universidades, oficinas y edificios gubernamentales...

WE MAKE
SENSE

ENKOA

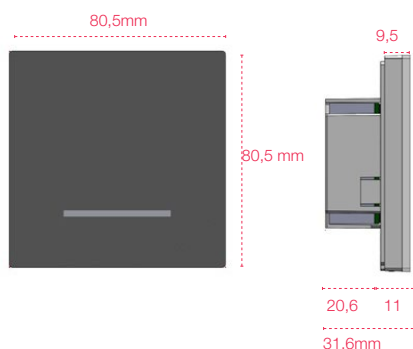


Características

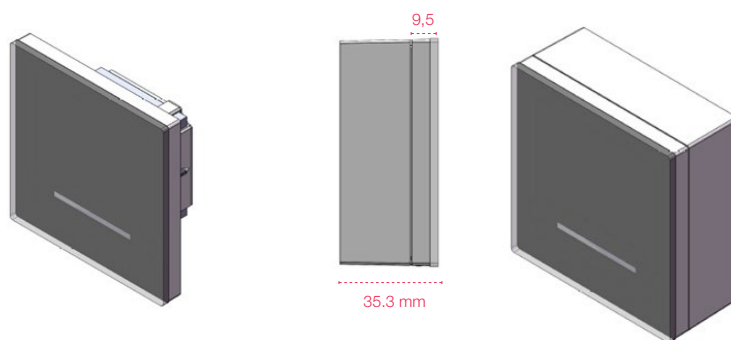
DESCRIPCIÓN	DND/MUR "ITOUCH" visualizador (exterior de habitación)
REFERENCIA	Modelo empotrado - DMTxIVF10303000 Accesorio superficie- CJACCTOUCHV0-1x
ALIMENTACIÓN	100 - 240 V~ 50/60 Hz
CABLEADO ALIMENTACIÓN	PCB Board Connector, rising clamp system/2.5mm2 max
COMUNICACIONES	Inalámbricas 2,4GHz, IEEE 802.15.4
COBERTURA COMUNICACIONES	10-50m (depende de obstáculos/interferencias etc.)
INTERFAZ USUARIO	· Barra interior RGB para mostrar diferentes estados. · Botón capacitivo 20x50 mm. · Dip switch de configuración.
RANGO TEMPERATURA	-10°C a 60 °C
CARCASA TRASERA	Material ABS ignífugo (según norma UL 94 V-0)
DIMENSIONES	Sin accesorio: 80,5 x 80,5 x 31,6 mm Con accesorio: 80,5 x 80,5 x 35,3 mm
PESO	100 gramos

Dimensiones:

Modelo empotrado



Modelo superficie



Beneficios del sistema

VISUALIZADOR DE ESTADO. Mostrará la opción elegida por el cliente con el pulsador de la habitación en la barra. Rojo (Do not disturb- No molestar) / Verde (Make up room o hacer habitación)/Azul (presencia en habitación)

BOTÓN PULSADOR. botón capacitivo (opcional).

FUNCIONAMIENTO EN MODO AUTÓNOMO/ MODO CON AHORRADOR

INTERRUPTORES DE CONFIGURACIÓN DE MODOS: modo pulsación, modo noche, luz de presencia, modo autónomo.